

## ИГОЛЬЧАТЫЕ КЛАПАНЫ 15С67БК 15ЛС67БК 15НЖ67БК

15СЛС,НЖ67БК  
клапаны игольчатые



Игольчатые клапаны запорные с проходным сечением 6 мм, для технологических линий трубопроводов и КИПиА, линейных трубопроводов малого диаметра с транспортировкой жидких и газообразных сред высокого давления.

### ПРИСОЕДИНЕНИЯ:

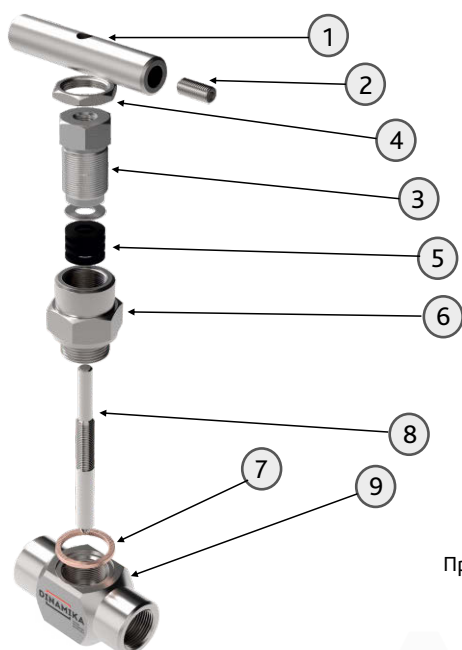
- муфтовое,
- штуцерное,
- штуцерно-ниппельное (СШН),
- стяжная муфта под манометр,
- зажимные и упорные кольца (ЗУК)



## ХАРАКТЕРИСТИКИ

Наименование	Характеристики		
Клапан игольчатый ТУ 3742 - 001 - 27844275 - 2014	15с676к	15лс676к	15нж676к
Пропуск среды в затворе (см <sup>3</sup> /мин)	класс А по ГОСТ 9544-2015		
Условный проход Ду (мм)	6, 10, 15, 20, 25		
Условное давление Ру (кг/см <sup>2</sup> )	16, 25, 40, 63, 100, 160, 250, 400		
Рабочие среды	Неагрессивные среды: Вода, пар, воздух, жидкие и газообразные нефтепродукты		Агрессивные и не агрессивные среды: вода, пар, кислоты, щёлочи, соляные смеси не влияющие на детали клапана
Тип затвора	игольчатый конусного типа с уплотнением «металл / металл»		
Проходное сечение	6 мм.		
Температура окружающей среды	от -40°С до +40°С	от -60°С до +40°С	от -60°С до +40°С
Климатическое исполнение ГОСТ 15150-69	У1	ХЛ1	УХЛ
Температура рабочей среды	от -40°С до +425°С	от -60°С до +425°С	от -60°С до +425°С
Монтажное положение	Любое		
Антикоррозионная обработка	Гальваника		----
Гарантийный срок эксплуатации (гарантийная наработка)	12 месяцев со дня ввода в эксплуатацию или 800 циклов за 12000 часов		

## КОНСТРУКЦИЯ И МАТЕРИАЛЫ



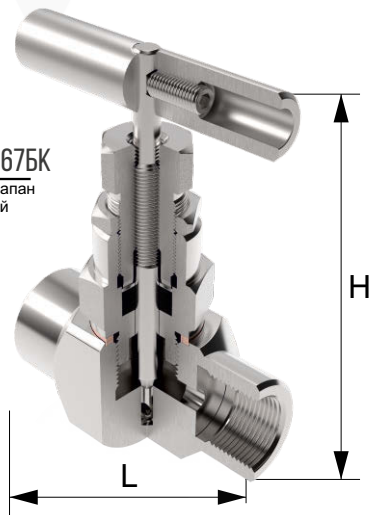
№	Наименование детали	15с676к	15лс676к	15нж676к
1	Ручка	Ст.35		
2	Установочный винт	Ст.35		
3	Штуцер уплотнения	Ст.09Г2С		
4	Зажимная гайка	Ст.09Г2С		
5	Уплотнение	кольцо ТРГ (ПС 1) или фторопласт (Ф4)		
6	Штуцер	Ст.35	Ст.09Г2С	Ст.12Х18Н10Т
7	Шайба герметизирующая	медь - М3		
8	Шток	Ст.40Х13	Ст.40Х13	Ст.12Х18Н10Т
9	Корпус	Ст.20, Ст.35	Ст.09Г2С	Ст.12Х18Н10Т

Производитель оставляет за собой право на внесение изменений в конструкцию.

15С67БК 15ЛС67БК 15НЖ67БК

## ИГОЛЬЧАТЫЙ КЛАПАН С МУФТОВЫМ ПРИСОЕДИНЕНИЕМ

15СЛС,НЖ67БК  
муфтовый клапан  
игольчатый



Рy (МПа)	Ду (мм)	Резьба внутренняя, размеры и вес				
		М	G / Rc / K (NPT)	L (мм)	H (мм)	Вес не более, (кг)
16 25 40	6	—	1/4	68	100	0,55
	10	—	3/8			0,55
	15	M20*1,5	1/2	85	109	0,55
	20	—	3/4			0,97
	25	—	1			100

По специальным заказам изготавливаем муфтовые клапаны игольчатые с любым типом резьбы

## ПРИСОЕДИНЕНИЕ КЛАПАНА ШТУЦЕРНОЕ

15СЛС,НЖ67БК  
штуцерные патрубki

под торцевое уплотнение

Резьба  
M20\*1,5



под конус, угол 24°

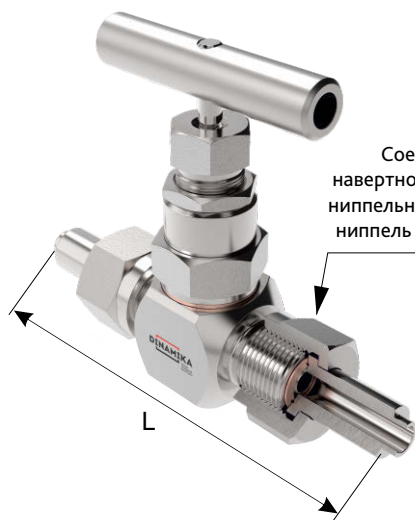
Резьба  
M22\*1,5



Рy (МПа)	Ду (мм)	Резьба наружная, размеры и вес			
		М	L (мм)	H (мм)	Вес не более, (кг)
16, 25, 40	15	M20*1,5; M22*1,5	68	100	0,55

По согласованию изготавливаем штуцерные клапаны с любым типом резьбы

## ПРИСОЕДИНЕНИЕ КЛАПАНА ШТУЦЕРНО-НИППЕЛЬНОЕ



Соединение НСН  
навертное соединение  
ниппельное - торцевой  
ниппель под приварку

15СЛС,НЖ67БК  
клапан штуцерно-ниппельный



Соединение СШН  
шаровое навертное -  
шаровой ниппель под приварку

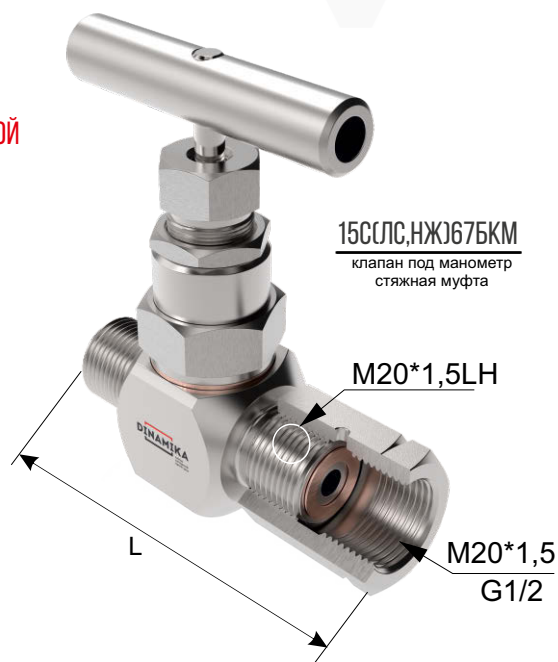
Рy (МПа)	Ду (мм)	Наружный диаметр ниппеля под приварку	Резьба ниппельного соединения СШН и НСН метрическая ГОСТ 23353-78	Размеры и вес с СШН		
				L (мм)	H(мм)	Вес не более (кг)
16, 25	15	14	M20*1,5 под торец	142	100	0,75
			M22*1,5 под конус.	135	100	0,75

По специальным заказам изготавливаем штуцерно-ниппельные клапаны Ду - 10, 20, 25 под приварку бесшовных стальных трубок наружного диаметра 12,16,18, 22 мм

**15С67БК 15ЛС67БК 15НЖ67БК**

## ПРИСОЕДИНЕНИЕ КЛАПАНА К МЕТРОЛОГИЧЕСКОМУ ОБОРУДОВАНИЮ СТЯЖНОЙ МУФТОЙ

Ру (МПа)	Ду (мм)	Вх. патрубок наружная или внутренняя резьба		Вых. патрубок внутренняя резьба	Размеры и вес		
		М	G; Rc; K	М; G	L (мм)	H (мм)	Вес не более (кг)
16; 25	15	M20*1,5	1/2	M20*1,5; G1/2	85	100	0,6



клапаны запорные

## ПРИСОЕДИНЕНИЕ КЛАПАНА ПОД ПРИВАРКУ



Ру (МПа)	Ду (мм)	Внешний диаметр приварного патрубка	Размеры и вес		
			L (мм)	H (мм)	Вес не более, (кг)
16 25 40	15	14	68	100	0,5

Предприятие занимается разработкой и мелкосерийным производством игольчатых клапанов серии 67БК под заказчиков и по чертежам заказчика. Заказы на разработку, тестирование и производство принимаются в случаях заказа оптовой партии изделий. На текущий момент производственное предприятие «Динамика» разработало более 300 видов модификаций игольчатых клапанов в соответствии требований ГОСТ и Технических Регламентов Таможенного Союза.



## СПЕЦИАЛЬНЫЕ ИСПОЛНЕНИЯ ИГОЛЬЧАТЫХ КЛАПАНОВ 15С(ЛС,НЖ)67БК

**!** Игольчатые клапаны специального исполнения изготавливаются по согласованию, заказ принимается на оптовые поставки изделий от 100 шт.

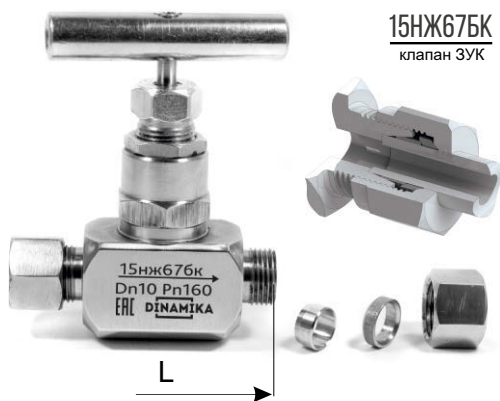
### КОМБИНИРОВАННОЕ ПРИСОЕДИНЕНИЕ КЛАПАНА 15С67БК

Изготавливаем в специальном исполнении клапаны игольчатые с различными комбинациями типов присоединений.



РАЗГРУЗОЧНЫЙ КОМБИНИРОВАННЫЙ КЛАПАН 15НЖ67БК С ОХЛАДИТЕЛЕМ ДЛЯ МАНОМЕТРА

### КЛАПАН С ЗАЖИМНЫМИ И УПОРНЫМИ КОЛЬЦАМИ



Изготавливаем в специальном исполнении клапаны игольчатые для подключения к стальным трубкам с толщиной стенки 1-2мм, и наружного диаметра трубки 10, 12, 18, 22 мм.

Ру (МПа)	Ду (мм) клапан	Диаметр трубки (мм)	Резьба соединения ЗУК метрическая ГОСТ 23353-78	Размеры и вес с ЗУК		
				L (мм)	H (мм)	Вес не более (кг)
16	15	14	M 22*1,5	68	100	0,65
25						
40						

### КЛАПАНЫ РАЗГРУЗОЧНЫЕ

Изготавливаем клапаны с разгрузочным отверстием для сброса остаточного давления.



Производитель оставляет за собой право на внесение изменений в конструкцию.



### СОЕДИНЕНИЯ ЛИНИЙ ВЫСОКОГО ДАВЛЕНИЯ И ОТБОРНЫХ УСТРОЙСТВ ЗК14



Изготавливаем:

- переходники, тройники, крестовины;
- охладители и стальные демпферные трубки прямые угловые петлевидные;
- ниппельные и быстроразъемные соединения отборных устройств давления;
- бобышки и штуцера под приварку.

## ДОКУМЕНТАЦИЯ, СЕРТИФИКАТЫ, РЕГЛАМЕНТЫ ТР ТС

Вся представленная в каталоге продукция изготавливается и поставляется согласно технических условий, соответствует требованиям технических регламентов:

ТУ 3742-001-27844275-2014 Клапаны игольчатые	Сертификат соответствия ГОСТ Р РОСС RU.АГ91.Н02049
	Декларация о соответствии ТР ТС 010/2011
	Декларация о соответствии ТР ТС 032/2013
ТУ 3742-002-27844275-2014 Клапаны обратные поворотные, подъемные	Сертификат соответствия ТР ТС 012/2011
	Декларация о соответствии ТР ТС 032/2013
	Декларация о соответствии ТР ТС 010/2011
ТУ 3741-003-27844275-2014 Задвижки клиновые с выдвижным шпинделем	Сертификат соответствия ТР ТС 010/2011
	Сертификат соответствия ТР ТС 032/2013
	Декларация о соответствии ТР ТС 032/2013
ТУ 3742-005-27844275-2014 Клапаны запорные	Декларация о соответствии ТР ТС 010/2011
	Сертификат соответствия ТР ТС 010/2011
	Сертификат соответствия ТР ТС 032/2013
ТУ 3742-006-27844275-2014 Краны шаровые	Декларация о соответствии ТР ТС 032/2013
	Декларация о соответствии ТР ТС 010/2011
	Сертификат соответствия ТР ТС 010/2011
ТУ 3742-007-27844275-2014 Вентили угловые	Сертификат соответствия ТР ТС 032/2013
	Сертификат на тип продукции ТР ТС 010/2011
	Сертификат на тип продукции ТР ТС 010/2011
ТУ 3742-009-27844275-2014 Фланцы	Сертификат соответствия ТР ТС 010/2011
	Сертификат на тип продукции ТР ТС 010/2011
	Сертификат соответствия ТР ТС 010/2011
ТУ 3742-010-27844275-2017 Клапанные блоки	Декларация о соответствии ТР ТС 032/2013
ТУ 3742-015-27844275-2014 Разделители сред	Декларация о соответствии ТР ТС 010/2011
Сейсмостойкость 9 баллов	Сетификат соответствия ГОСТ Р № РОСС RU.НАЗ4.Н03297
	Сертификат соответствия ГОСТ Р РОСС RU.АЖ26.Н00412



+7 800 700 16 93 (Звонок по России бесплатный)  
+7 (843) 211 55 11 (отдел продаж)  
info@dinamika1.ru



[dinamika1.ru](http://dinamika1.ru)